

SBS-EXP | Explosion Proof S-beam Load Cell



제품특징

- ▶ 스테인레스강
- ▶ 인장 타입
- ▶ IP67 규격에 준한 설계
- ▶ Ex ia IIC T4 본질안전방폭구조

선택사양

- ▶ 로드 엔드 약세서리(500kg: M12 x 1.75)
- ▶ 로드 엔드 약세서리(1~2K: M18 x 1.5)
- ▶ 로드 엔드 약세서리(5K: M18 x 1.5)

제품설명

SBS-EXP는 스테인레스강 재질의 S-BEAM 타입 방폭형 로드셀입니다. 인장 타입으로 폭발 위험 지역 내 탱크 및 호퍼 스케일, 인장력 시험기 등에 적합합니다.

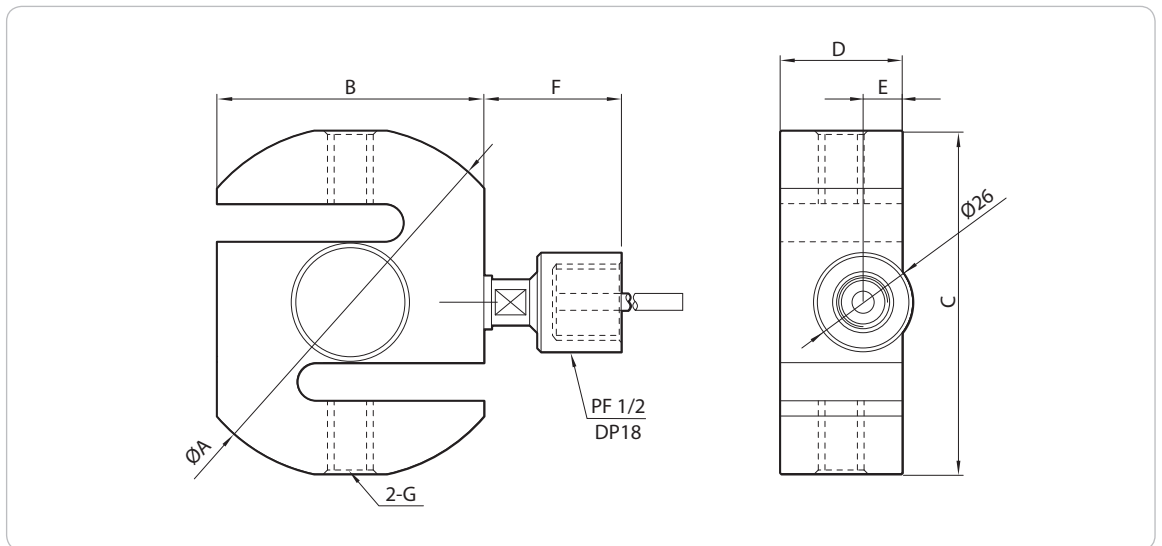
제품사양

Capacity(R.L.)		kgf	500, 1K, 2K, 5K
정격출력(R.O.)	mV/V		2.0 ± 0.002
제로 밸런스	mV/V		0.0 ± 0.02
정확도 등급	-		-
비직선성	% R.O.		≤ 0.05
히스테리시스	% R.O.		≤ 0.05
컴바인드 에러	% R.O.		≤ 0.05
반복성	% R.O.		≤ 0.02
크립(30분)	% R.O.		≤ 0.03
크립 복귀(30분)	% R.O.		≤ 0.03
분해도	-		≤ 1/2000
한 눈의 값	mV/V		0.001
온도영향	- 영점	%/10°C	≤ 0.03
	- 출력	%/10°C	≤ 0.014
인가전압	- 적정 인가전압	V	10
	- 최대 인가전압	V	15
저항	- 입력저항	Ω	400 ± 25
	- 출력저항	Ω	350 ± 3.5
	- 절연저항	MΩ	> 2000
온도보상범위	°C		-10 to +40
허용온도범위	°C		-30 to +80
재질 및 도장	-		Stainless steel, Buffing
케이블 사양	-		Ø5.4 x 4P x 5M (Urethane-Gray)
허용 과부하	% R.L.		150%
허용 플랫폼 사이즈	mm		-

사용용도

- ▶ 호퍼 스케일
- ▶ 인장력 시험기

제품도면



Capa.	A	B	C	D	E	F	G
500kgf	92	70	90	32	10.3	36	M12 x 1.75
1tf	92	70	90	32	10.3	36	M18 x 1.5
2tf	92	70	90	32	10.3	36	M18 x 1.5
5tf	130	100	120	45	15	36	M24 x 2.0